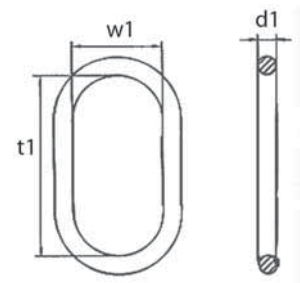


Aufhängeglieder - GK 10

1-/ 2-/ 3- und 4-Strang

Aufhängeglieder 1- und 2-Strang • DIN 1677-4 • orange lackiert • ohne Flachstelle

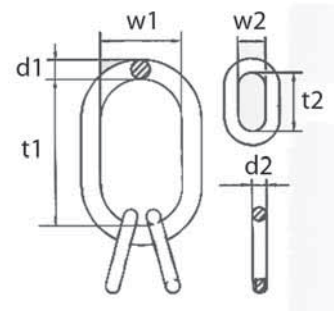
Artikel Nr.	Nenngröße		Tragfähigkeit t	d ₁ mm	t ₁ mm	w ₁ mm	Gewicht Stk./kg
	1-Strang mm	2-Strang mm					
43.02.12.0706C	7-10	6-10	2,00	13	110	60	0,34
43.02.12.0807C	8-10	7-10	2,50	16	110	60	0,53
43.02.12.1008C	10-10	8-10	4,00	18	135	75	0,80
43.02.12.1310C	13-10	10-10	6,70	22	160	90	1,50
43.02.12.1613C	16-10	13-10	10,00	26	180	100	2,30
43.02.12.1816C	18-10	16-10	14,00	32	200	110	3,90
43.02.12.2018C	20-10	18-10	17,50	36	260	140	6,35
43.02.12.2220C	22-10	20-10	22,40	40	300	160	9,00
43.02.12.2622C	26-10	22-10	26,60	45	340	180	12,80
43.02.12.3226C	32-10	26-10	39,50	51	350	200	17,20



Geringfügige Maßabweichungen möglich.
Andere Konstruktionen und Ausführungen auf Anfrage erhältlich!

Aufhängeglieder 3- und 4-Strang • DIN 1677-4 • orange lackiert • ohne Flachstelle

Artikel Nr.	Nenngröße	Tragfähigkeit t		d ₁ mm	t ₁ mm	w ₁ mm	d ₂ mm	t ₂ mm	w ₂ mm	Gewicht Stk./kg
		0°-45°	45°-60°							
43.10.34.0707C	6/7-10	4,00	2,85	18	135	75	13	60	38	1,16
43.10.34.0808C	8-10	5,30	3,75	22	160	90	16	70	34	2,22
43.10.34.1010C	10-10	8,00	6,00	26	180	100	18	85	40	3,36
43.10.34.1313C	13-10	14,00	10,00	32	200	110	22	115	50	6,02
43.10.34.1616C	16-10	21,20	15,00	36	260	140	26	140	65	9,94
43.10.34.1818C	18-10	26,50	19,00	45	340	180	32	150	70	18,90
43.10.34.2020C	20-10	33,60	24,00	50	350	190	32	150	70	23,30
43.10.34.2222C	22-10	40,00	28,50	50	350	190	36	170	75	25,80
43.10.34.2626C	26-10	55,65	39,75	57	400	200	40	170	75	35,20



Geringfügige Maßabweichungen möglich.
Andere Konstruktionen und Ausführungen auf Anfrage erhältlich!